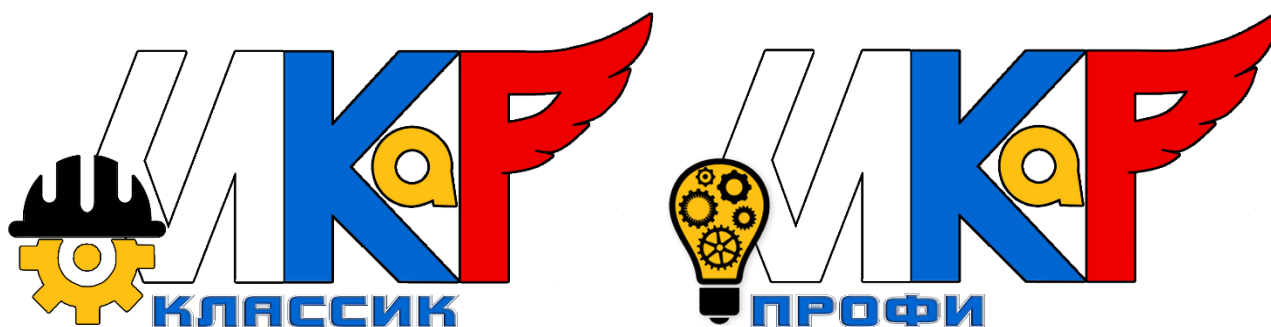




Всероссийские робототехнические соревнования
«ИНЖЕНЕРНЫЕ КАДРЫ РОССИИ»



ПОЛОЖЕНИЕ
«АВТОМАТИЗИРОВАННЫЙ УЧАСТОК УПАКОВКИ
ПОСЫЛОК»
СЕЗОН 2017-2018

ОГЛАВЛЕНИЕ

1	Общие положения.....	3
2	Организация сезона соревнований.....	3
3	Регистрация на соревнования.....	3
4	Требования к команде.....	3
5	Требования к роботам.....	4
6	Порядок проведения соревнований.....	5
7	Судейство.....	6
8	Определение победителя.....	7
9	Награждение.....	7
10	Теоретическая часть соревнований.....	7
11	Требования к инженерной книге.....	8
12	Оценка теоретической части.....	9
13	Соревновательное поле.....	10
14	Этап I: Автоматизированный участок.....	11
15	Оценивание прохождения I этапа.....	13
16	Этап II. Траектория.....	14
17	Конструкции для поля II этапа.....	16
18	Оценивание прохождения II этапа.....	16

1 ОБЩИЕ ПОЛОЖЕНИЯ

- 1.1 Соревнования «ИКаР» нацелены на:
 - 1.1.1 Развитие робототехники и популяризации технического творчества.
 - 1.1.2 Повышение интереса детей к развитию индустриального комплекса, промышленности региона и страны.
 - 1.1.3 Привлечение учащихся к изучению естественно-научных дисциплин, программирования и технологии.
- 1.2 Соревнования ИКАР сезона 2017/2018 будут проходить в двух категориях: «ИКАР - КЛАССИК» и «ИКАР - ПРОФИ» для старших школьников.
- 1.3 Поля для всех категории соревнований «ИКАР» являются едиными.
- 1.4 Различия категорий заключаются в используемых видах конструкторов:
 - 1.4.1 Классик –командой используются только образовательные платформы (например, LEGO и FischerTechnik);
 - 1.4.2 Профи – допускается использование любых платформ и деталей

2 ОРГАНИЗАЦИЯ СЕЗОНА СОРЕВНОВАНИЙ

- 2.1 Сезон соревнований: ноябрь текущего года – апрель следующего года.
- 2.2 Сезон начинается с объявления задания сезона и регламента соревнований на официальном сайте соревнований <http://икар-фрос.рф>.
- 2.3 Сезон соревнований заканчивается итоговым мероприятием.
- 2.4 Проведение сезона соревнований состоит из нескольких этапов:

Этап сезона	Категория участников	Квота на участие
Региональный	Команды региона, подавшие заявки на участие	Согласуется с окружным оргкомитетом соревнований
Окружной	Команды, рекомендованные региональными оргкомитетами соревнований	Согласуется со всероссийским оргкомитетом соревнований
Всероссийский	Команды с высоким рейтингом по результатам предыдущего этапа	40 команд

- 2.5 Сроки проведения сезона 2017/18: **ноябрь 2017 г. – апрель 2018 г.**
- 2.6 Итоговым мероприятием сезона 2017/18 является Всероссийский этап соревнований «Инженерные Кадры России» в рамках Всероссийского молодежного робототехнического фестиваля «РобоФест-2018»

3 РЕГИСТРАЦИЯ НА СОРЕВНОВАНИЯ

- 3.1 Для участия в соревнованиях каждая команда должна зарегистрироваться на официальном сайте соревнований, заполнив онлайн-форму.
- 3.2 Сроки и форма проведения регистрации объявляется оргкомитетом соревнований в период до начала соревнований.

4 ТРЕБОВАНИЯ К КОМАНДЕ

- 4.1 Максимальное количество участников, представляющих команду на соревнованиях текущего сезона: 6 обучающихся и 2 тренера.
- 4.2 Минимальное количество участников, представляющих команду на соревнованиях текущего сезона: 2 обучающихся и 1 тренер.
- 4.3 Команда состоит из участников двух возрастных групп:

Возрастная группа	Состав	Возраст	Категория участников
младшая	1-2 человека	10-12 лет	Школьники, учащиеся 3-5 классов
старшая	1-4 человека	12-18 лет	Школьники, учащиеся 6-11 классов, студенты ССУЗов 1-2 курса

- 4.4 Возраст тренера команды составляет не менее 18 лет.
- 4.5 Возраст участников команды учитывается в учебный год проведения соревнований.
- 4.6 Приоритетным является класс, в котором учится школьник.
- 4.7 Допускается при подготовке к соревнованиям привлечение дополнительных участников в качестве обучающихся и тренеров. Однако дополнительные участники в представлении команды на соревнованиях не участвуют.
- 4.8 Для подготовки к соревнованиям в рамках межшкольных связей разрешается (и рекомендуется) подготавливать к соревнованиям одну возрастную категорию, при условии, что сборной командой будут представлены все категории соревнований.

5 ТРЕБОВАНИЯ К РОБОТАМ

- 5.1 Все модели собираются и программируются участниками заранее в соответствии с требованиями настоящего положения.
- 5.2 Габариты роботов **первого этапа** не лимитируются, за исключением робота располагающегося в зоне старта. До начала соревнования габаритные размеры робота не должны превышать: ширина 250 мм, длина 250 мм, по высоте ограничений нет.
- 5.3 Габаритные размеры робота **второго этапа** до начала соревнования ограничены кубом 250x250x250 мм (ширина 250 мм, длина 250 мм, высота 250 мм).
- 5.4 Во время соревнования робот может менять свои размеры, но исключительно без вмешательства человека.
- 5.5 Робот может оставить на игровом поле любые свои части, в которых не содержатся его основные компоненты (например, микрокомпьютер, моторы, датчики и т.п.).
- 5.6 Робот должен быть автономным, т.е. не допускается дистанционное управление роботом.
- 5.7 Комплектующие роботов не должны нарушать авторские, исключительные и смежные права третьих лиц (законных правообладателей), в том числе права на торговые знаки, их графические и текстовые обозначения.
- 5.8 Конструкция робота должна исключать повреждение трассы, возгорание, задымление, ослепление и иное воздействие на людей.
- 5.9 Количество двигателей, датчиков и контролеров, используемых для создания мобильного комплекса, не ограничено (нет нижней и верхней границы).
- 5.10 Нет ограничений на использование сред и языков программирования для создания программ для робота.
- 5.11 В соревнованиях разрешено использовать любые конструкторы.
- 5.12 Роботы могут быть построены с использованием деталей различных конструкторов.
- 5.13 Разрешается использовать детали, сделанные самостоятельно (напечатанные на 3D-принтере, вырезанные из любого листового материала, вылеплены из пластичных полимеров и т.д.)

- 5.14 Детали роботов могут быть взяты у любого производителя или изготовлены из любого подручного материала.
- 5.15 Разрешено использовать датчики любых производителей, в том числе и изготовленные самостоятельно.
- 5.16 Командам разрешается изменять любые оригинальные части (например: микрокомпьютеры, двигатели, датчики, детали, провода и т.д.)
- 5.17 В конструкции роботов возможно использовать винты, клеи, веревки или резинки для закрепления деталей между собой.
- 5.18 В ходе соревнований запрещается использовать готовые манипуляторы и захваты, предоставляемые производителями. Захват должен быть изготовлен самостоятельно
- 5.19 На микрокомпьютере робота могут быть включены модули беспроводной передачи данных (Bluetooth, Wi-Fi), при условии, что это не внесёт помехи в работу других роботов

6 ПОРЯДОК ПРОВЕДЕНИЯ СОРЕВНОВАНИЙ

- 6.1 Соревнования проходят в два этапа. На каждом этапе работает соответствующая группа команды:

1 этап	Старшая группа	Автоматизированный участок
2 этап	Младшая группа	Траектория с препятствиями

- 6.2 На соревнованиях каждая команда должна с собой иметь:
 - Портативный компьютер;
 - Роботов домашней сборки для проведения практической части этапов;
 - Носитель с программами;
 - Все необходимые материалы, такие как: запас необходимых деталей и компонентов наборов, запасные батарейки или аккумуляторы т.д.;
 - Каждая команда будет обеспечена розеткой 220 вольт.
- 6.3 В зоне состязаний (зоне сборки и полей) разрешается находиться только участникам команд (тренерам запрещено), членам оргкомитета и судьям.
- 6.4 После старта попытки запрещается вмешиваться в работу роботов. Если после старта оператор коснется робота или стола соревновательного поля, без разрешения судьи, то попытка будет завершена.
- 6.5 В зоне соревнований могут находиться только судьи и члены команды, совершающей попытку.
- 6.6 В случае ложного срабатывания робота, из-за помех, созданных членами команды, совершающей попытку, попытка считается совершённой.
- 6.7 Участникам команды запрещается покидать зону соревнований без разрешения члена оргкомитета или судьи.
- 6.8 Во время проведения соревнований запрещены любые устройства и методы коммуникации. Всем, кто находится вне области состязаний, запрещено общаться с участниками. Если все же необходимо передать сообщение, то это можно сделать только при непосредственном участии члена оргкомитета.
- 6.9 Члены команды и руководитель не должны вмешиваться в действия робота своей команды или робота соперника ни физически, ни на расстоянии.
- 6.10 При нарушении командой одного из предыдущих 3 пунктов (6.7, 6.8, 6.9) команда будет дисквалифицирована с соревнований.
- 6.11 Для **Всероссийских** соревнований используются четыре трассы. Трассы располагаются на определенном расстоянии друг от друга.

- 6.12 На одной паре трасс соревнуются одновременно две команды. На другой паре трасс две другие команды готовятся к предстоящей попытке. Время на установку роботов на трассу – 15 минут.
- 6.13 Участники могут настраивать робота только в период времени отладки, после окончания этого периода нельзя модифицировать или менять робота (например: поменять батарейки) и заменять программу. **Также команды не могут просить дополнительного времени.**
- 6.14 Допускается помощь младшей группы при подготовке роботов к 1 этапу, а также использование аналогичных механизмов младшей группы на первом этапе.
- 6.15 Не допускается помощь старшей группы на втором этапе состязаний.
- 6.16 Время, отводимое на каждый этап – 2 минуты (120 секунд). При неблагоприятном исходе записывается максимальное время и количество заработанных баллов.
- 6.17 В день соревнований, перед началом периода времени отладки, оргкомитетом будут объявлены окончательные условия состязаний.
- 6.18 Каждой команде будет дано две попытки для представления работы роботов на трассе. Между 1 и 2 раундом будет дано время (не менее 30 минут – на усмотрение оргкомитета) для повторной отладки роботов.
- 6.19 На данном соревновании отдельная инспекционная область для проверки роботов на соответствие требованиям регламента соревнований не предусмотрена. Все модификации роботов производятся в зоне отладки. Все проверки на соответствие регламенту соревнований производятся на трассе по окончании времени на установку роботов на трассе или в случае готовности команды.
- 6.20 Если при проверке робот не будет соответствовать требованиям, команде будет дано 3 минуты на исправление, иначе команда пропускает данную попытку с максимальным количеством времени (с добавлением всех штрафов).
- 6.21 Если во время попытки на поле определенного этапа будет обнаружено, что робот не соответствует регламенту соревнований, то робот завершает работу на данном этапе с максимальным значением времени данного этапа.
- 6.22 При подаче заявки для участия в соревнованиях необходимо предоставить электронный вариант Инженерной книги не позднее, чем за 3 дня до соревнований. Оригинал предоставляется в день соревнований при регистрации команды.

7 СУДЕЙСТВО

- 7.1 Организаторы оставляют за собой право вносить в правила соревнований любые изменения, уведомляя об этом участников. **В том числе изменения могут быть внесены главным судьей соревнований в день соревнования.** Изменения доводятся до всех участников, ставя их в одинаковые условия.
- 7.2 Контроль и подведение итогов осуществляется судейской коллегией в соответствии с приведенными правилами.
- 7.3 Если появляются возражения относительно судейства, команда имеет право в установленном порядке обжаловать решение судей в оргкомитете до начала следующей попытки.

- 7.4 Переигровка может быть проведена по решению судей в случае, когда робот не смог закончить этап **из-за постороннего вмешательства, когда неисправность возникла по причине плохого состояния игрового поля, либо из-за ошибки, допущенной судейской коллегией.**

8 ОПРЕДЕЛЕНИЕ ПОБЕДИТЕЛЯ

- 8.1 Определение победителя производится в пяти номинациях:
- Автоматизированный участок. «ИКаР - КЛАССИК» (старшая возрастная группа);
 - Мобильный комплекс. «ИКаР - ПРОФИ» (старшая возрастная группа);
 - Траектория (младшая возрастная группа) в двух категориях «ИКаР - КЛАССИК», «ИКаР - ПРОФИ»;
 - Инженерная книга. Исследовательский проект;
 - Абсолютный победитель соревнований «ИКаР - КЛАССИК», «ИКаР - ПРОФИ».
- 8.2 В номинациях «Автоматизированный участок» и «Траектория» победившими считаются команды, занимающие верхние строчки рейтинга, набравшие максимальное количество баллов, и затратившие на попытку минимальное количество времени.
- 8.3 Ранжирование команд по результатам спортивного этапа состязаний определяется следующим образом:
- у каждой команды берется лучший результат попытки (максимальное количество очков);
 - у команд, имеющих одинаковое число очков, приоритет имеет вторая попытка каждой команды;
 - если и в этом случае у команд будет одинаковое количество очков, то будет учитываться время, потребовавшееся команде для завершения лучшей попытки.
- 8.4 В номинации «Инженерная книга» победители определяются на основании критериев по наибольшему количеству набранных баллов.
- 8.5 В номинации «Абсолютный победитель соревнований в категориях «ИКаР - КЛАССИК», «ИКаР - ПРОФИ» победитель определяется по наибольшей сумме набранных баллов в номинациях: «Автоматизированный участок», «Траектория» и «Инженерная книга».

9 НАГРАЖДЕНИЕ

- 9.1 Победители соревнований награждаются дипломами и подарками на церемонии закрытия Фестиваля «Робофест»

10 ТЕОРЕТИЧЕСКАЯ ЧАСТЬ СОРЕВНОВАНИЙ

- 10.1 Теоретическая часть соревнований проводится до практической.
- 10.2 Теоретическая часть выполняется в виде инженерной книги.
- 10.3 Инженерная книга включает в себя исследовательский проект **«Штрих код. Истрия появления. Область применения. Перспективы развития».**
- 10.4 Инженерная книга включает в себя **проект по изучению работы ФГУП «Почта России»** (отделения почтовой связи вашего города).
- 10.5 Защита инженерной книги и исследовательской работы проходит в виде презентации.

- 10.6 При проведении всероссийских состязаний на презентации проекта могут присутствовать представители команд – соперников.
- 10.7 Презентация должна быть подготовлена на компьютере с использованием офисных или других программ.
- 10.8 Презентация будет проецироваться или демонстрироваться на экране широкоформатного телевизора.
- 10.9 Требование к презентации проекта:
- представление региона;
 - представление команды;
 - представление своего автоматизированного участка.
- 10.10 Порядок проведения презентации проекта и исследования:
- время на выступление максимум 5 минут;
 - наличие презентации, подготовленной в электронном виде, обязательно;
 - жюри могут быть представлены сопутствующие материалы (буклеты, листовки, плакаты и т.д.);
 - обязательное представление технологических и логистических процессов местного отделения «Почта России».

11 ТРЕБОВАНИЯ К ИНЖЕНЕРНОЙ КНИГЕ

11.1 Основные требования к оформлению.

11.1.1 Инженерная книга оформляется в электронном виде в любом текстовом редакторе. Формат бумаги: А4 (210x297) книжной ориентации. Поля: верхнее – 2 см., нижнее – 2 см., левое – 2,5 см., правое 1 см.

11.2 Колонтитулы.

11.2.1 Колонтитулы на титульном листе отсутствуют.

11.2.2 В нижнем колонтитуле проставляется сквозная нумерация документа. Титульный лист не нумеруется. Нумерация начинается с листа оглавления, идущим сразу за титульным листом, номер страницы 1. Номер располагается в правом нижнем углу листа. Также в нижнем колонтитуле располагается название производственной линии, описанной в инженерной книге.

11.2.3 В верхнем колонтитуле указывается название команды (учебного заведения).

11.2.4 Шрифт колонтитула визуально должен отличаться от основного текста инженерной книги.

11.3 Основной текст.

11.3.1 Текст инженерной книги должен быть написан шрифтом TimesNewRoman, размер шрифта 14pt. Отступ первой строки 1 см. Межстрочный интервал 1,5. Выравнивание – по ширине, с расстановкой переносов.

11.3.2 Перечисление оформляется маркированными и нумерованными списками. Нумерованные списки выполняются арабскими цифрами, маркеры для маркированных списков – жирная точка.

11.3.3 Иллюстрационный материал даётся в тексте. Нумерация иллюстраций необязательна. Иллюстрации в инженерной книге должны быть в качестве поясняющего материала и ни в коем случае не должны замещать основной текст. При необходимости размещать достаточно большого количества графической информации – она выносится в приложения.

11.4 Приложения.

11.4.1 Материалы, не вошедшие в основной объем, даются в приложении в конце инженерной книги с обязательными ссылками по основному тексту.

11.4.2 Приложения нумеруются кириллическими буквами.

11.4.3 Нумерация страниц в приложении производится римскими цифрами.

11.5 Структура инженерной книги.

11.5.1 Идея и общее содержание проекта (общий объем от 7 до 20 листов).

- Исследование. Комплексное исследование, и решения на основе исследования.
- История вопроса и существующие способы решения проблемы.
- Описание процесса подготовки проекта.
- Общая блок-схема работы проекта.
- Описание структуры, состава, назначения и свойств каждого модуля проекта. Его особенности и преимущества.

11.5.2 Технологическая часть проекта (общий объем от 15 до 30 листов).

- Описание конструкций. По отдельности для каждого из основных механизмов сопровождается схемами, фотографиями, детали каких конструкторов использовались.
- Программирование. Описание программ работы каждого модуля и проекта в целом.

11.5.3 Привлечение экспертов (общий объем от 1 до 5 листов).

- Взаимодействие с предприятиями.
- Описание мероприятий при взаимодействии с предприятиями.

11.5.4 Визитка команды (общий объем от 1 до 5 листов).

- Представление участников команды.

11.6 Презентация.

11.6.1 Презентация инженерной книги должна быть подготовлена в программе MS PowerPoint или подобной. Презентация должна содержать 10-15 слайдов (для представления на 5 минут) и должна содержать основные мысли и данные из инженерной книги.

11.6.2 В презентацию должен быть включён раздел, посвящённый региону и городу, который представляет команда.

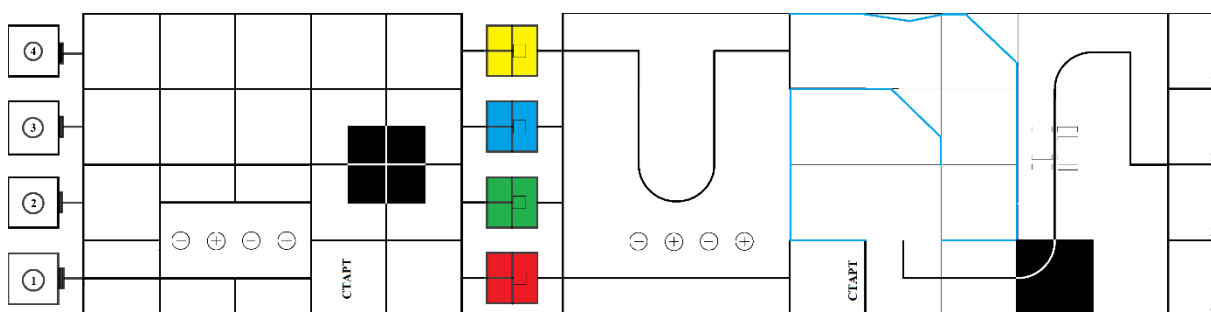
12 ОЦЕНКА ТЕОРЕТИЧЕСКОЙ ЧАСТИ

№	Критерий	Описание	Макс. кол-во баллов
Исследование			
1.	Исследовательский проект	Было сделано комплексное исследование. Наличие истории вопроса и существующие способы решения проблемы, списка используемых источников. Иллюстративность.	40
Идея и общее описание проекта			
2.	Креативность решения и качество исполнения	Насколько проявлена оригинальность и творческий подход? Как хорошо проект помогает решить проблему? Приносит ли проект пользу обществу в больших или малых масштабах?	10
3.	Описание процесса подготовки проекта	Наличие цели, задач, плана работы, распределения обязанностей, поэтапного описания работы (дата,	10

№	Критерий	Описание	Макс. кол-во баллов
		форма деятельности, возникшие трудности и пути их преодоления)	
4.	Общая блок-схема работы проекта	Описание структуры, состава, назначения и свойств каждого модуля проекта. Его особенности и преимущества	10
5.	Иллюстративность	Все описания сопровождаются уместными, понятными иллюстрациями, схемами, таблицами, фотографиями и т.п. для более эффективного представления информации	10
Технологическая часть проекта			
6.	Конструкция	По отдельности каждого из основных механизмов сопровождается схемами, фотографиями, детали каких конструкторов использовались. Дается аргументированное описание эффективного использования деталей. Робот использует рациональный способ достижения своих целей и не выглядит излишне громоздким.	30 (по 10 баллов за каждый станок)
7.	Программирование	Описание программ работы каждого модуля производственной линии и проекта в целом при помощи блок-схем (вставлять листинг программ нет необходимости. Достаточно описать принцип)	10
Привлечение экспертов			
8.	Взаимодействие с предприятиями	Информация о предприятиях, с которыми было осуществлено взаимодействие (название, контактное лицо, контактные данные) – 5 баллов Описание мероприятий при взаимодействии с предприятиями (когда, где, с кем, зачем, что в итоге) – 5 баллов Соглашение о совместной работе, спонсорский договор, реклама предприятия, наличие реальных заданий и степень их проработки, финансовые договоры на разработки – 10 баллов	20
Командная работа			
9.	Представление команды	Список участников команды, с указанием тренера и ассистентов. Наличие ФИО, места работы и учебы, контактные данные, фотографии, краткая информация о каждом участнике	10
Итого			150

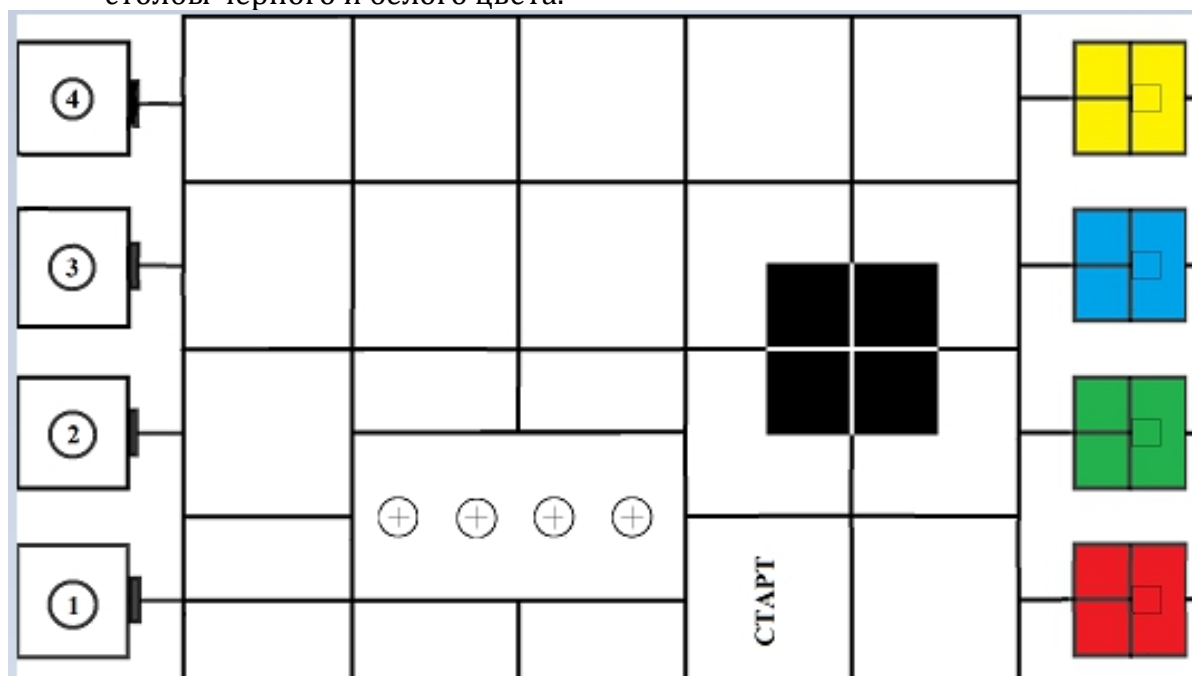
13 СОРЕВНОВАТЕЛЬНОЕ ПОЛЕ

13.1 Соревновательное поле «ИКаР» сезона 2017/2018 имеет размеры 1200x4800мм. Данное поле включает в себя 1 и 2 этапы соревнований.



14 ЭТАП I: АВТОМАТИЗИРОВАННЫЙ УЧАСТОК

14.1 Часть поля 1-го этапа имеет размер 1200x2100 мм. Зоной старта является квадрат 300x300 с надписью «СТАРТ». Цифрами 1, 2, 3, 4 обозначены зоны размещения цветных кубиков (желтый, синий, зеленый, красный) перед началом попытки. Цветом выделены зоны, куда следует поместить кубик соответствующего цвета после обработки. В зонах А, В, С, D размещаются столбы черного и белого цвета.



- 14.2 Перед стартом работы размещаются на поле в любом месте, за исключением стартового робота, находящегося в зоне старта.
- 14.3 Перед началом, стартовый робот находится всеми своими частями, соприкасающимися с полем, в пределах зоны старта. Высота робота не ограничена.
- 14.4 До начала попытки, капитан выступающей команды, по одному достает из мешка 4 цветных кубика тем самым определяя расстановку кубиков в зонах 1, 2, 3, 4 (в мешке может находиться только 4 кубика. Желтый – 1 шт, синий -1 шт, зеленый – 1 шт, красный – 1шт). При жеребьевке используются кубики организаторов, при проведении попытки – кубики выступающей команды.

- 14.5 Перед запуском, капитан выступающей команды, бросает игровой кубик (аналогичный кубику, используемого для настольных игр). Выпавшее число определяет с какой игровой зоны (1, 2, 3 или 4) необходимо забрать кубик и порядок расстановки черных и белых столбов (до старта участники не знают номера игровой зоны, порядка расстановки столбов). Если выпадают цифры 5 или 6, кубик бросается еще раз.
- 14.6 Столб имеет цилиндрическую форму 66×66×115 мм (банка из-под напитков ёмкостью 0,33 л, обклеенная бумагой).
- 14.7 В ходе соревнований у разных команд могут быть разные задания.
- 14.8 После старта стартовый робот должен проехать вдоль 4 столбов. Посчитать столбы черного цвета и тем самым определить номер игровой зоны, откуда необходимо взять кубик и доставить на автоматизированный участок.
- 14.9 У взятого кубика должен быть определён цвет. Исходя из цвета кубика, он должен быть доставлен на склад соответствующего цвета. В процессе доставки на склад кубик должен быть обработан на соответствующем оборудовании автоматизированного участка.
- 14.10 Если кубик доставлен на склад соответствующего цвета и судья засчитывает выполнение задания (кубик полностью находится на заданном складе), то после фиксирования времени прохождения 1 этапа, капитан выступающей команды за дополнительные штрафные баллы может переместить кубик внутри склада.
- 14.11 Если кубик не доставлен на заданный склад, то после фиксирования времени прохождения 1 этапа, кубик устанавливает судья. Место установки кубика определено разметкой на поле.
- 14.12 Участникам необходимо собрать и запрограммировать модель автоматизированного участка соответствующую реальному производству, в которую обязательно должны входить следующие модели:
- модель механизма №1, движущаяся часть которого делает циклические поступательные движения;
 - модель механизма №2, движущаяся часть которого делает одновременно поступательные и вращательные движения;
 - модель механизма №3, который производит вращение «продукта» вокруг своей оси (Подразумевается ось механизма, а не заготовки).
- 14.13 Очередность расположения станков не оговаривается и выбирается командой с учетом моделируемого производственного процесса.
- 14.14 Передача заготовки к станкам и между ними должна осуществляться автоматически, с использованием любых средств транспортировки или передачи (транспортёр, манипулятор, кран, погрузчик).
- 14.15 Требования к модели 1 механизма:**
После помещения заготовки в рабочую зону станка рабочая часть должна совершить не менее 5 поступательных движений (рабочая часть механизма перемещается по прямой), имитирующих рабочий цикл. Расстояние между крайними положениями рабочей части станка должно быть не менее 10 мм. Рабочая часть должна касаться заготовки.
- 14.16 Требования к модели 2 механизма:**
После помещения заготовки в рабочую зону станка его рабочая часть должна совершить поступательное движение, а затем вращательное движение непрерывно не менее 3 секунд, затем обратное поступательное движение, имитируя тем самым возврат рабочей части в исходное положение.

14.17 Требования к модели 3 механизма:

После помещения заготовки в рабочую зону станка его рабочая часть должна поворачивать заготовку не менее 5 секунд и совершить не менее двух оборотов заготовки вокруг своей оси (720°).

14.18 Запрещено использовать готовые модели из конструкторских наборов.

14.19 Механизмы являются автономными конструкциями.

14.20 Для жесткости конструкции разрешается соединять механизмы между собой.

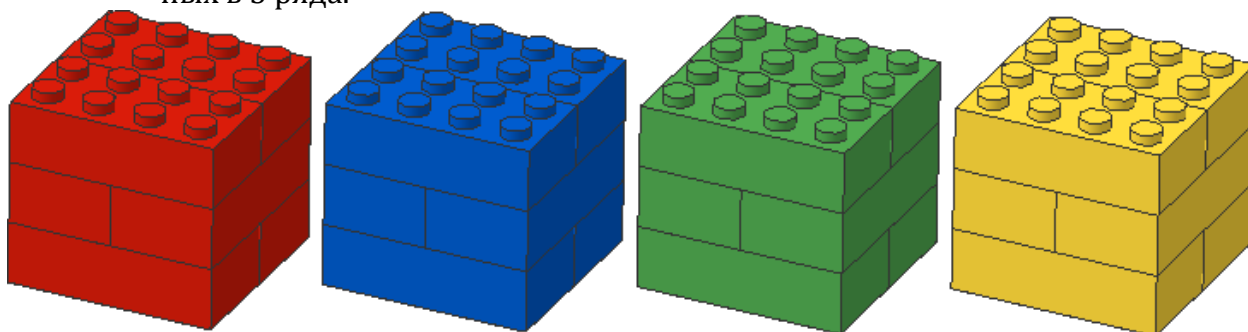
14.21 Размеры механизмов не регламентируются.

14.22 Количество управляющих модулей для комплекса не регламентируется.

14.23 После прохождения Автоматизированного участка готовое изделие должно быть доставлено в зону складирования, обозначенную цветом (цвет кубика должен соответствовать цвету склада).

14.24 Кубик должен полностью (по проекции) находиться в обозначенной зоне складирования.

14.25 Заготовки выполняются в виде кубиков из 6 деталей лего 2x4, сложенных в 3 ряда.



14.26 Задачу могут одновременно выполнять несколько роботов, в том числе обмениваясь сообщениями по Bluetooth каналу.

14.27 Доставка кубика на всём протяжении этапа должна быть бережной и аккуратной, перекидывание не допускается.

15 ОЦЕНИВАНИЕ ПРОХОЖДЕНИЯ | ЭТАПА

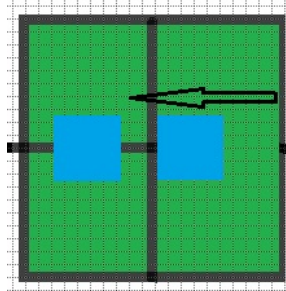
Оценивание прохождения этапа. Ситуация	Количество баллов	Примечание
Робот взял кубик с заданной зоны размещения кубиков склада	30	
Со склада взята заготовка другого цвета	Минус 20	
Модель механизма 1 станка	50	
Модель 1 механизма совершила меньше условленного количества движений	Минус 5	За каждый несовершенное движение
Модель 1 механизма совершила больше условленного количества движений	Минус 10	Вне зависимости от количества лишних движений
Цвет рабочей части 1 механизма (часть механизма, которая непосредственно	30	

- 16.5 Продолжительность одной попытки на данном этапе составляет 2 минуты (150 секунд).
- 16.6 Если во время попытки робот съезжает с траектории, т.е. оказывается всеми частями, соприкасающимися с поверхностью поля, по одну сторону от траектории, то прохождение этапа не засчитывается.
- 16.7 Робот начинает движение из зоны старта (Базового лагеря), транспортируя 4 LEGO-блока, обозначающих 4 посылки. До начала попытки (сигнала судьи) никакая часть робота не должна выступать за пределы зоны старта.
- 16.8 Заготовки выполняются в виде кубиков из 4 деталей LEGO-блока 2x4, сложенных в 2 ряда.



Цвет посылки может быть любой.

- 16.9 Стартовав, робот покидает базовый лагерь. Двигаясь по траектории, робот проезжает мимо столбов. Цвет столбов определяется цветом склада, на который необходимо доставить кубик на 1 этапе соревнования. Красный склад – 1 столб, зеленый склад – 2 столба, синий склад – 3 столба, желтый склад – 4 столба.
- 16.10 Столб имеет цилиндрическую форму 66×66×115 мм (банка из-под напитков емкостью 0,33 л, обклеенная бумагой)
- 16.11 Подсчитав количество столбов, робот определяет к складу какого цвета необходимо ехать.
- 16.12 Прибыв на заданный склад, робот должен переместить кубик, доставленный роботом 1 этапа соревнований, за черную линию.



Задание считается выполненным, если кубик в проекции располагается полностью за черной линией.

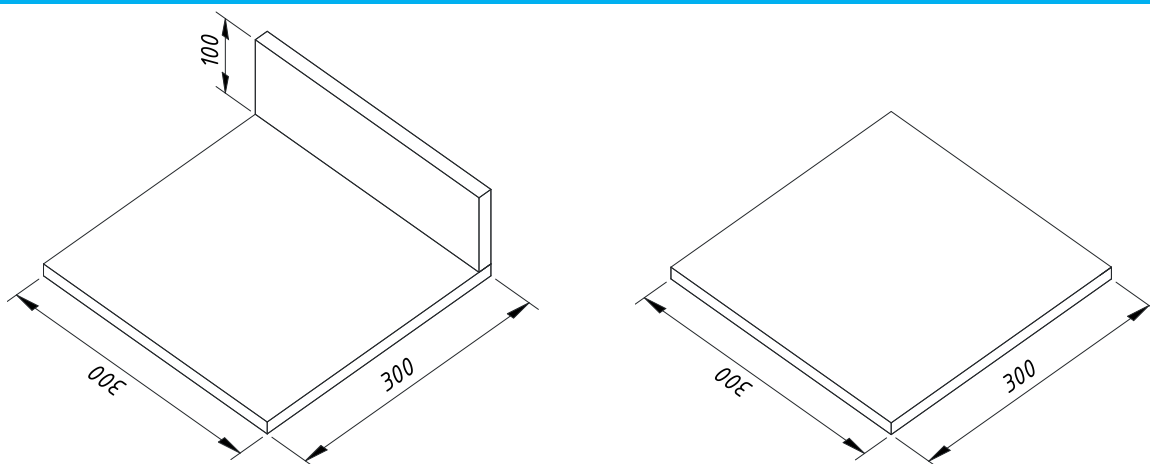
Если на момент прибытия робота, кубик уже располагается за черной линией, задание считается не выполненным.

Если после перемещения кубика, кубик частично или полностью находится за границами склада, задание считается не выполненным.

- 16.13 Робот продолжает двигаться по траектории до лабиринта
- 16.14 Преодолев лабиринт, робот продолжает двигаться по траектории. Двигаясь по траектории, робот должен пересечь рельсы (Рельсы – балки LEGO с шипами 1x16, расположены поперек траектории, на боку, кнопками, направленными по ходу движения (по направлению от зоны старта). Балки прикреплены к поверхности поля)

- 16.15 Продолжая движение по траектории, робот перемещается к домам (дом №1, №2, №3, №4), в один из которых он должен выгрузить посылки. В какой дом необходимо выгрузить посылки, определяется количеством посчитанных столбов в начале движения по траектории (1 столб – дом №1, 2 столба – дом №2, 3 столба – дом №3, 4 столба – дом №4).
- 16.16 В доме выгружаются все 4 посылки.
- 16.17 Время финиша фиксируется, когда 4-ая посылка коснулась поля.

17 КОНСТРУКЦИИ ДЛЯ ПОЛЯ II ЭТАПА



17.1 Спецификация

№	Название	Размер, мм	Материал	Цвет	Кол-во, шт
1	Секция со стенкой	300×300×16 Высота стенки: 100	ЛДСП	Белый	5
2	Секция без стенки	300×300×16	ЛДСП	Белый	2
3	Technic brick 3703	1X16, Ø4,9 (3703)	Пластик	Серый	8

18 ОЦЕНИВАНИЕ ПРОХОЖДЕНИЯ II ЭТАПА

18.1 Примерный проект оценивания.

Оценивание прохождения этапа Ситуация	Кол-во баллов	Примечание
Фальстарт	Минус 5	Зарабатывает команда, стартовавшая раньше сигнала судьи. Назначается рестарт попытки для обеих команд
Прохождение траектории		
Прохождение прямого угла	5	
Прохождение перекрестка	5	
Прохождение инверсного участка	15	
Робот приехал на заданный склад	10	
Робот переместил кубик	25	
Робот приехал на другой склад	Минус 10	
Робот преодолел рельсы	20	
Робот преодолел лабиринт	5	за каждую секцию

Робот задевает стенку лабиринта	Минус 10	за каждую секцию
Робот съехал с траектории		Попытка завершается. Учитывается количество полностью пройденных «квадратов». Фиксируется время съезда.
Участник сказал «СТОП»		Попытка завершается, в протоколе фиксируется время таймера